

森川电子科技有限公司

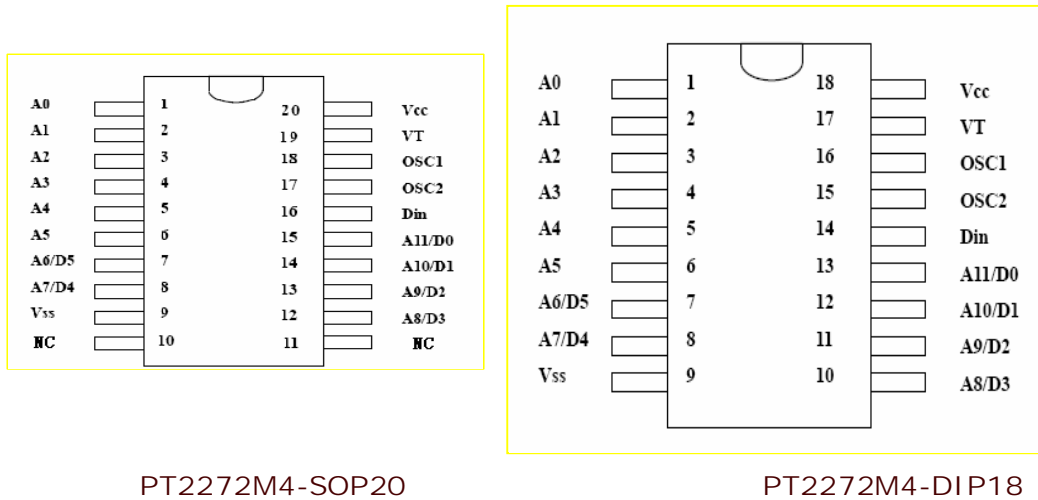
Shenzhen Silvan Chip Electronics Tech.Co.,Ltd.

PT2272M4解码电路

PT2272M4简介：

PT2272M4与SC2262 (PT2262) 配对使用。最大拥有12 位的三态地址管脚，可支持多达531441 (或 3^{12P}) 个地址的编码。

PT2272M4管脚图：



PT2272M4管脚说明：

管脚	管脚标号	输入/出	功能说明
A0~A5	1~6	I	0~5 码地址管脚。每个管脚均分别可置为“0”、“1”或“f” (悬空)
A6/D5~ A11/D0	7~8,10~13	I/O	6~11 码地址管脚或5~0 数据输出管脚。这六条管脚即可作为地址管脚，也可作为数据输出管脚。当这些管脚作为码地址管脚使用时，每个管脚可分别置为“0”、“1”或“f” (悬空)。
Din	14	I	数据输入管脚，接收到的编码信号由此脚串行输入
OSC1	16	I	振荡器第一外接点
OSC2	15	O	振荡器第二外接点
VT	17	O	有效传输确认，高电平有效。当PT2272M4 收到有效信号时，VT 变为高电平
Vcc	18		电源正端
Vss	9		电源负端

PT2272M4电气参数 (除非特殊说明, $T_{amb}=25$, $V_{DD}=5V$)

森川电子科技有限公司

Shenzhen Silvan Chip Electronics Tech.Co.,Ltd.

参数	符号	测试条件	最小值	典型值	最大值	单位
电源电压	Vcc		2		9	V
电源电流	Icc	Vcc=10V 振荡器停振 A0~A11 开路		0.02	0.3	μA
Dout 输出 驱动电流	IOH	Vcc=5V, VOH=3V	-3			mA
		Vcc=8V, VOH=4V	-6			mA
		Vcc=10V, VOH=6V	-10			mA
Dout 输出 陷电流	IOL	Vcc=5V, VOL=3V	2			mA
		Vcc=8V, VOL=4V	5			mA
		Vcc=10V, VOL=6V	9			mA
输出高电平	VIH		0.7Vcc		Vcc	V
输出低电平	VIL		0		0.3Vcc	V

PT2272M4工作流程:

- 1.上电后PT2272M4 进入待机状态；
- 2.检查有否接收信号。若无接收信号，仍停留在待机状态；否则在收到信号后，进行接收码地址与设置码地址比较；
- 3.当接收地址与设置地址相互匹配时，数据存于寄存器中。当检查到连续两帧的码地址都匹配，且数据都一致时，相应的数据输出端有输出，并且驱动VT 输出。当连续两帧的码地址不匹配时，VT 不会被驱动，对于瞬态输出型来说，输出数据复位，而对锁存型输出，则输出数据维持原态。

PT2272M4典型应用：无线接收，8 位地址4 位数据输出：

